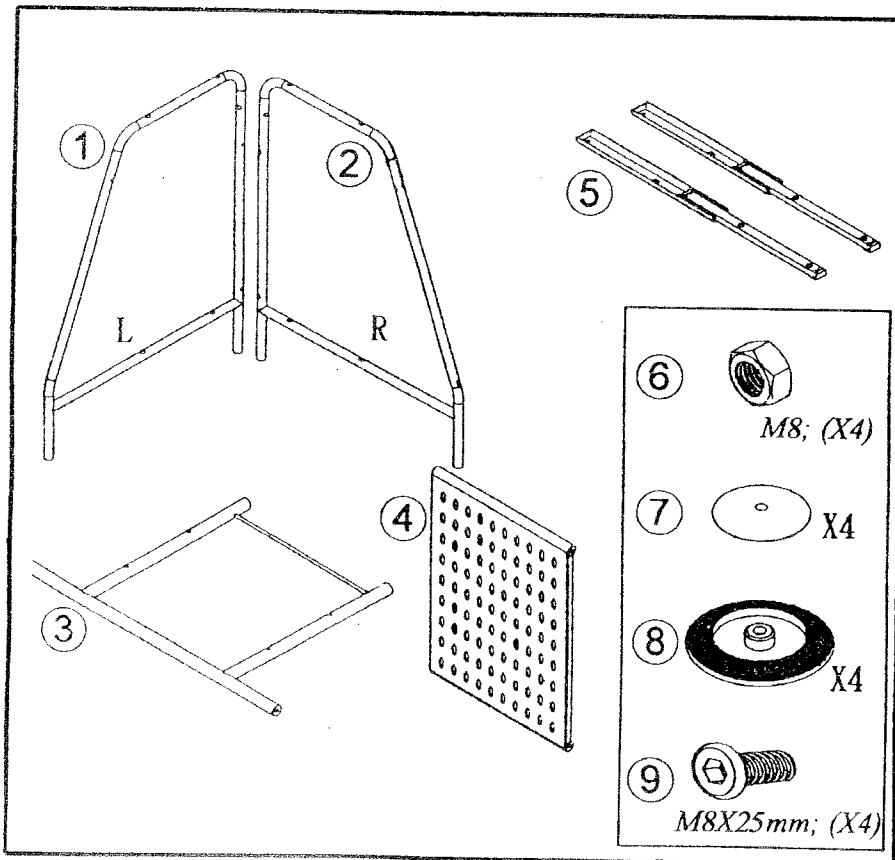
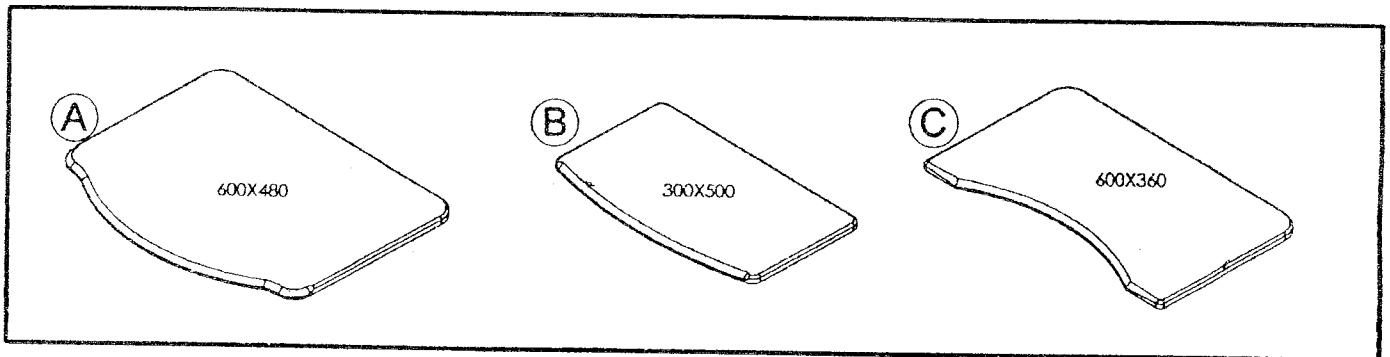
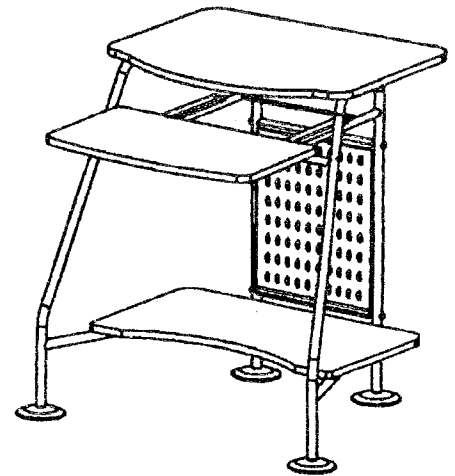


# LEDA DESK

Instructions / Instrucciones / Mode d'emploi

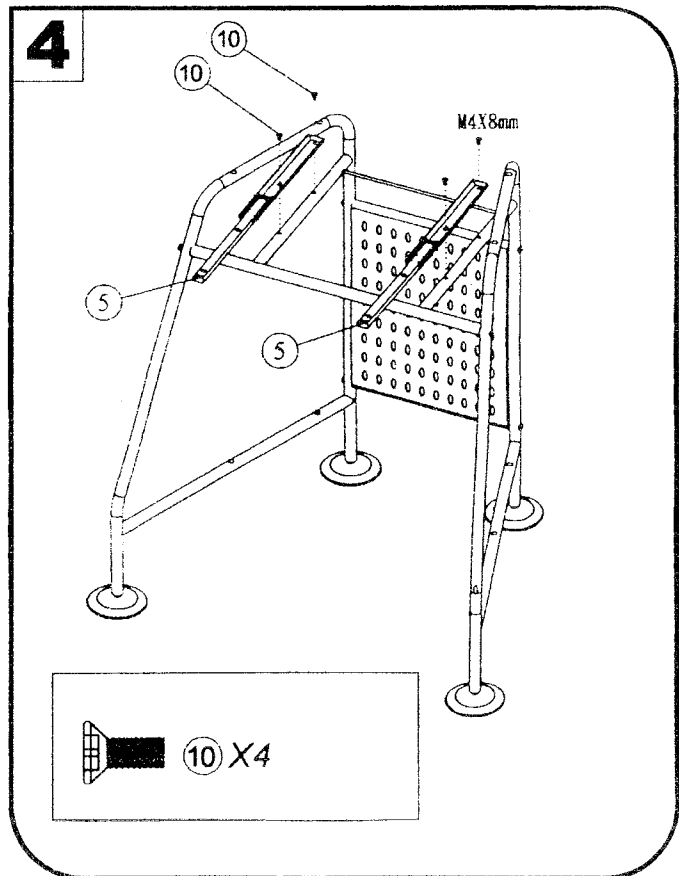
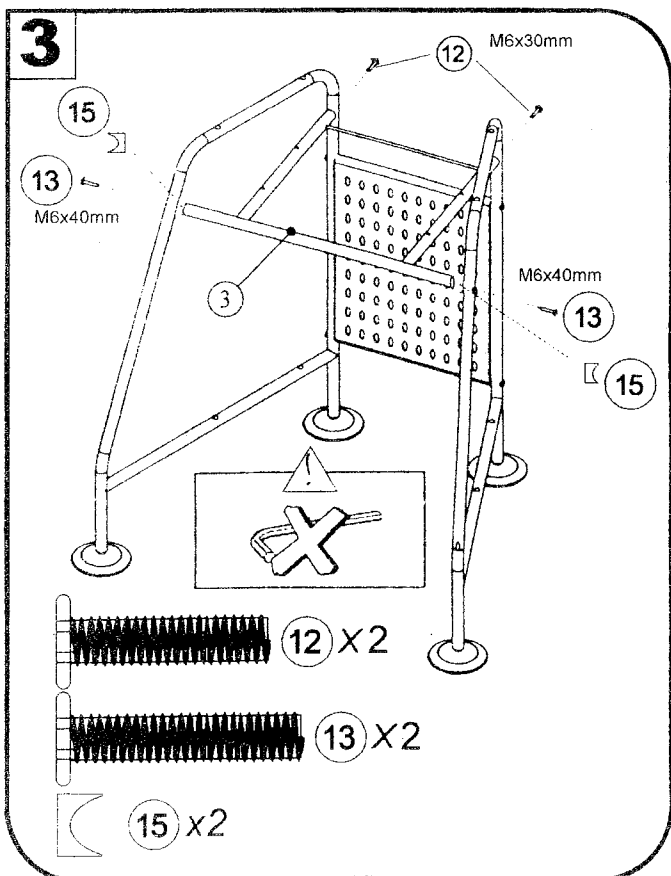
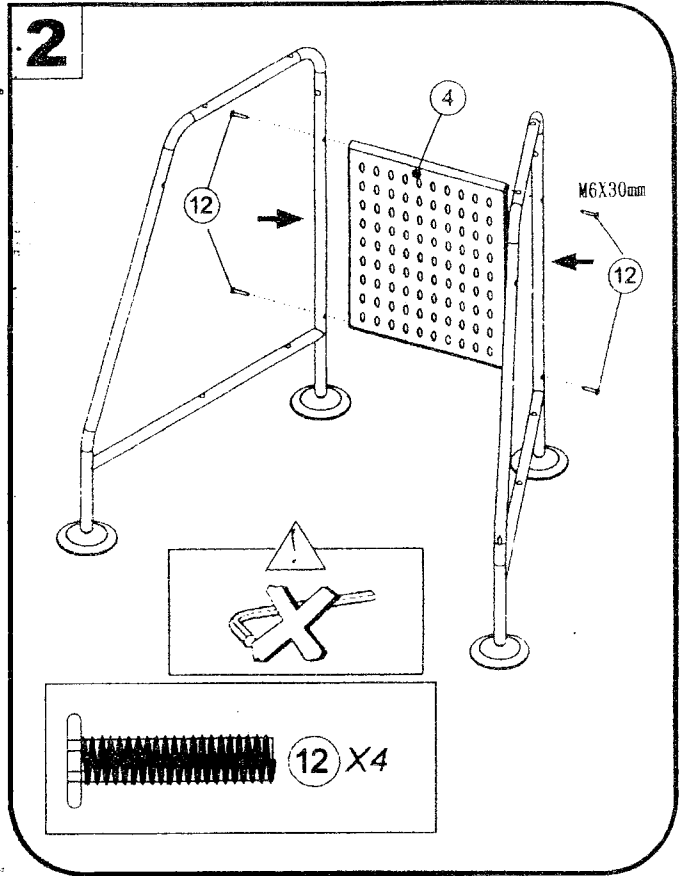
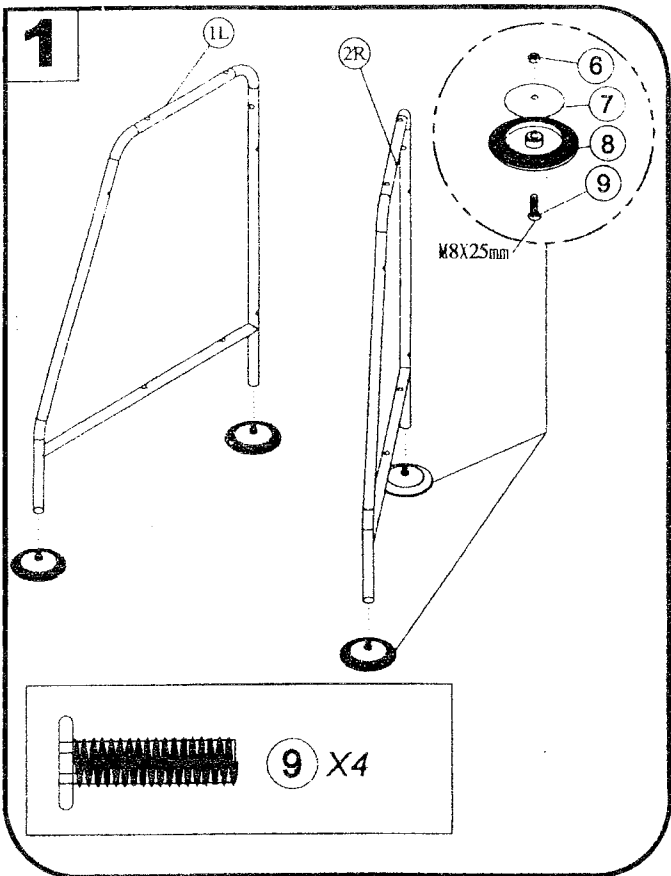
## DL-E01 Computer Desk DL-E01 Escritorio de Computo

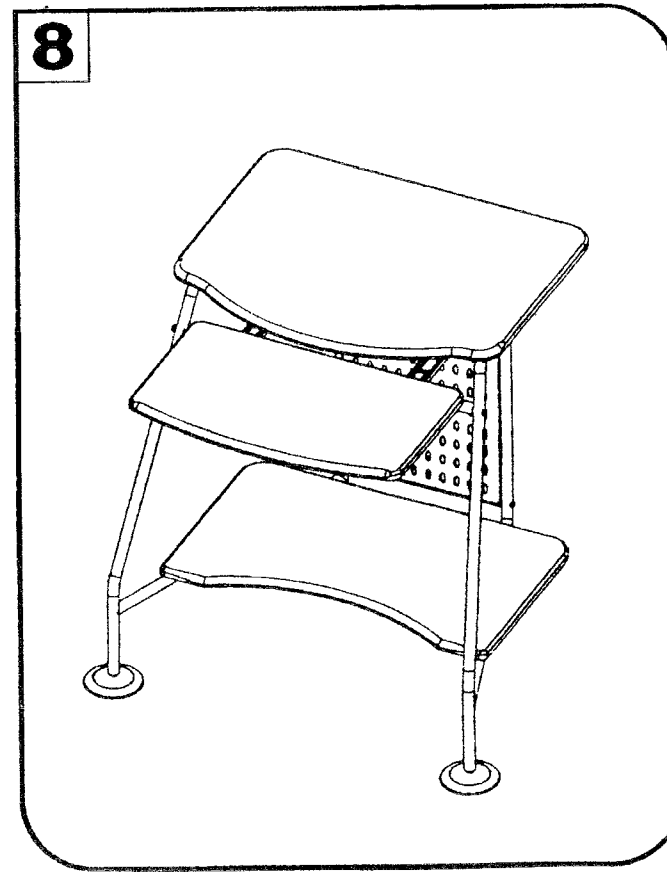
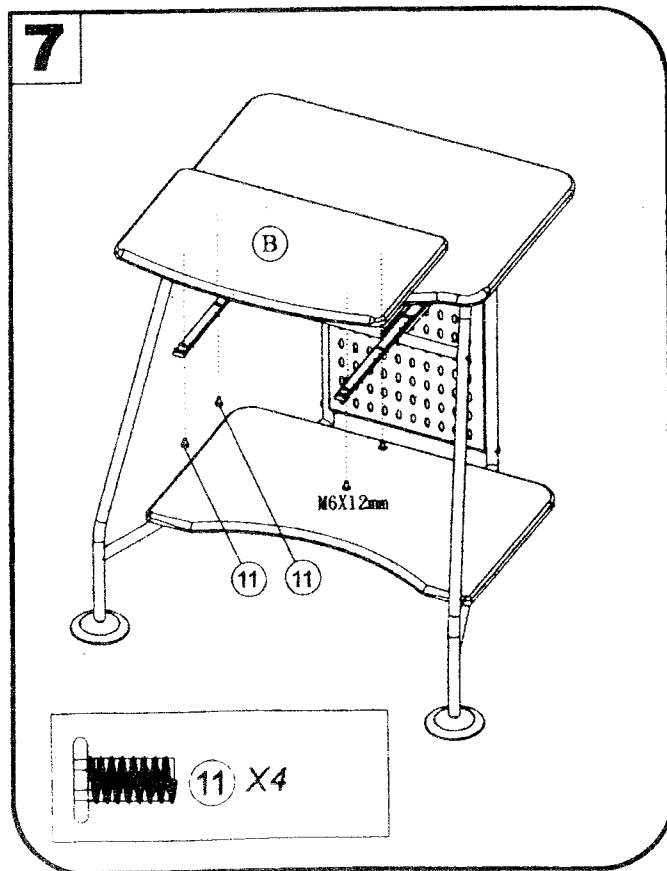
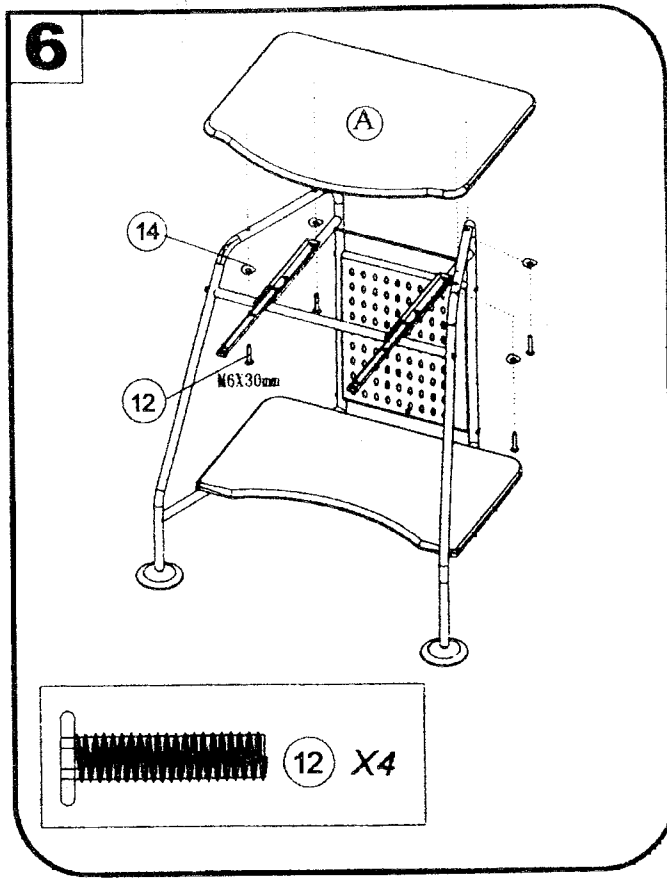
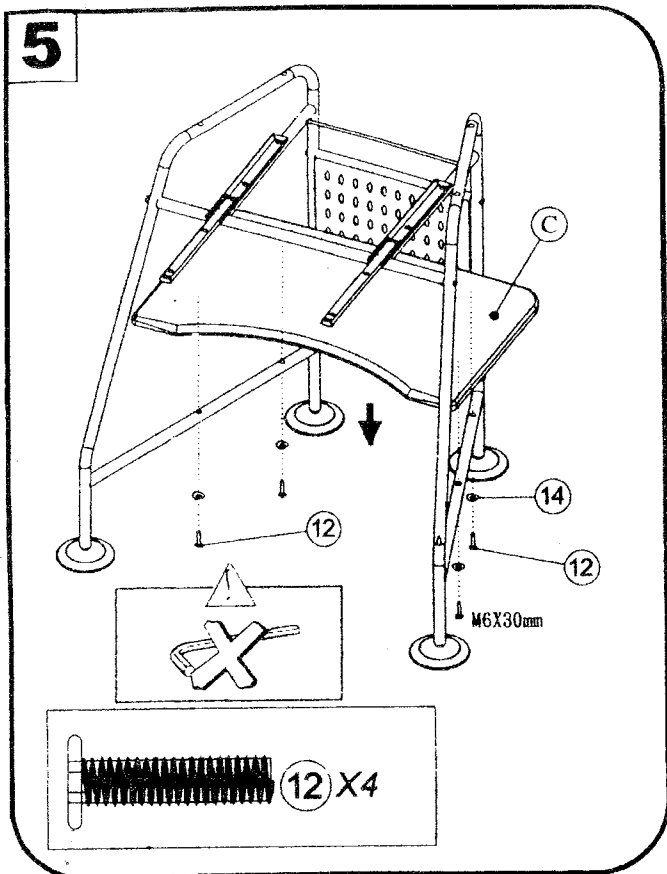
Do not tighten bolts completely until desk is fully assembled.  
Por favor no apretar los tornillos hasta que haya ensamblado el escritorio completamente.



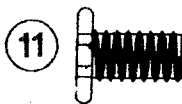
### Blister Packing

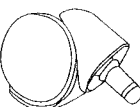

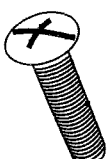


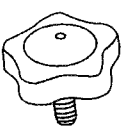
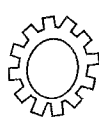

- 10 M4X8mm; (X4)
- 11 M6X12mm; (X4)
- 12 M6X30mm; (X18)
- 13 M6X40mm; (X2)
- 14 ; (X8)
- 15 ; (X2)
- 16 M4; (X1)



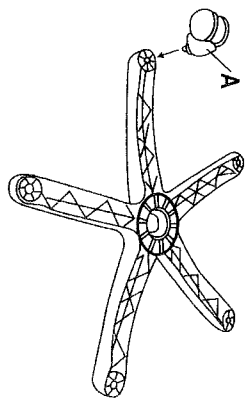


# The chart of actual screw size

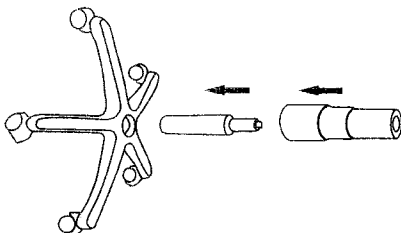


- A 
- B 
- C 
- D 
- E 
- F 
- G 
- H 

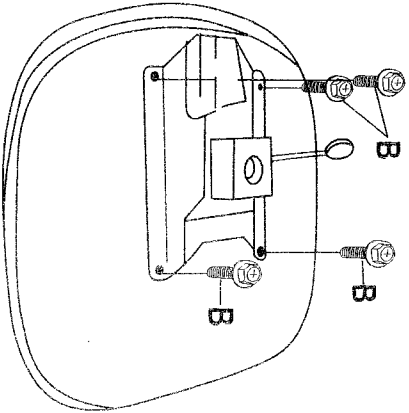
1



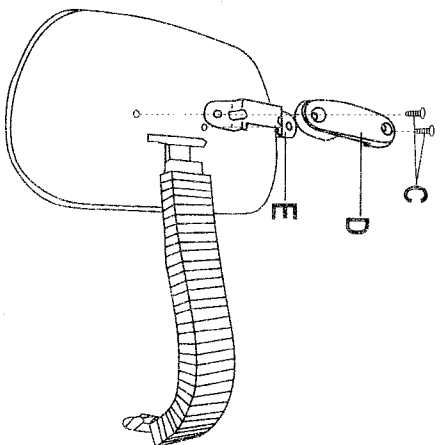
2



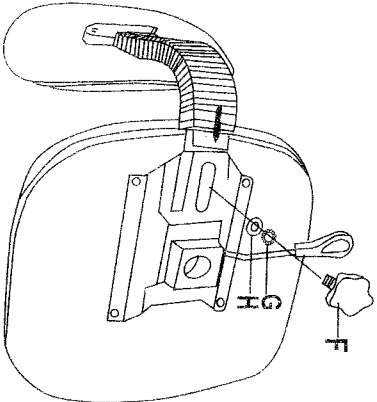
3



4



5



6

