

LEDA

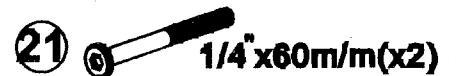
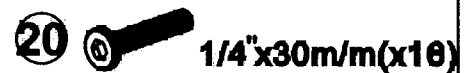
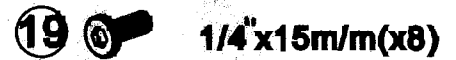
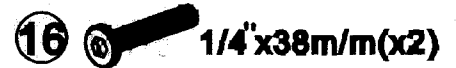
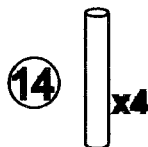
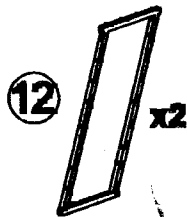
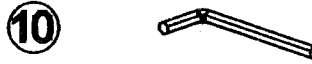
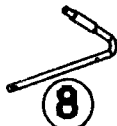
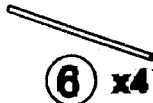
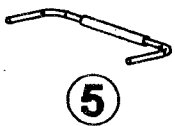
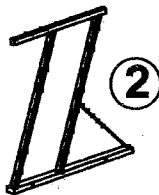
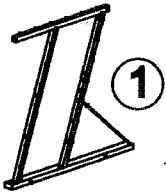
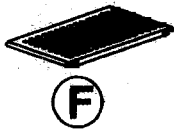
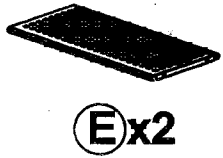
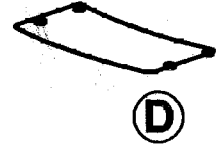
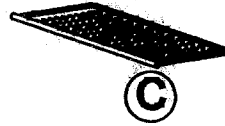
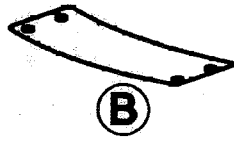
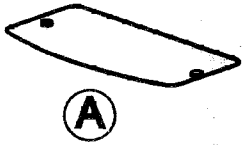
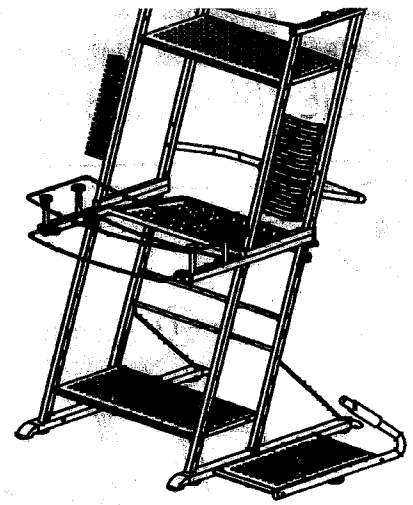
Home Furnishing Corporation

Instructions / Instrucciones / Mode d'emploi

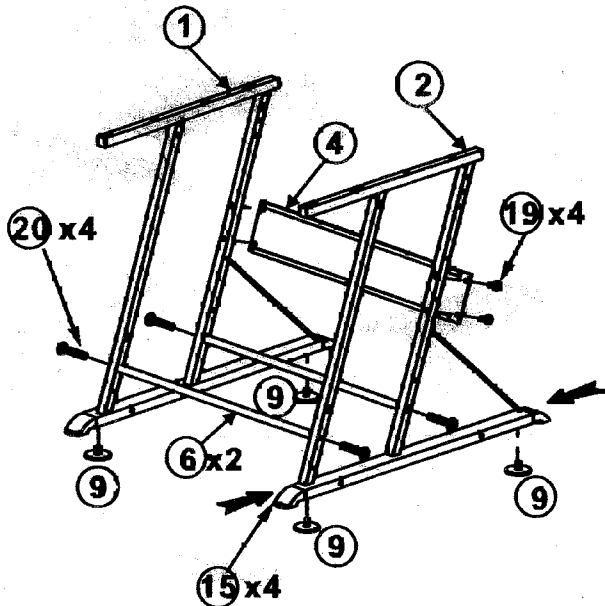
DL-037G Computer Desk

DL-037G Escritorio Para Computadora

Do not tighten bolts completely until desk is fully assembled.
 Por favor apretar los tornillos hasta que haya ensamblado el escritorio completamente.

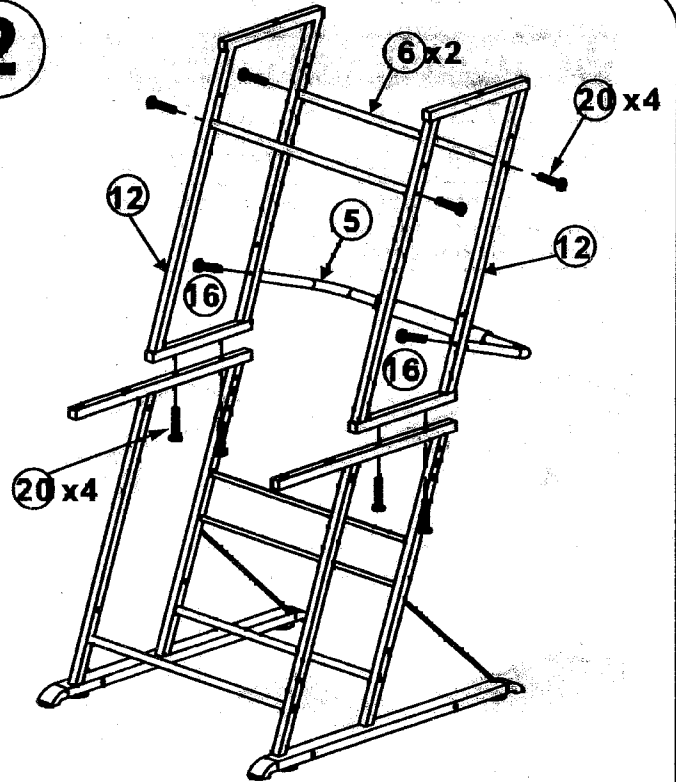


1



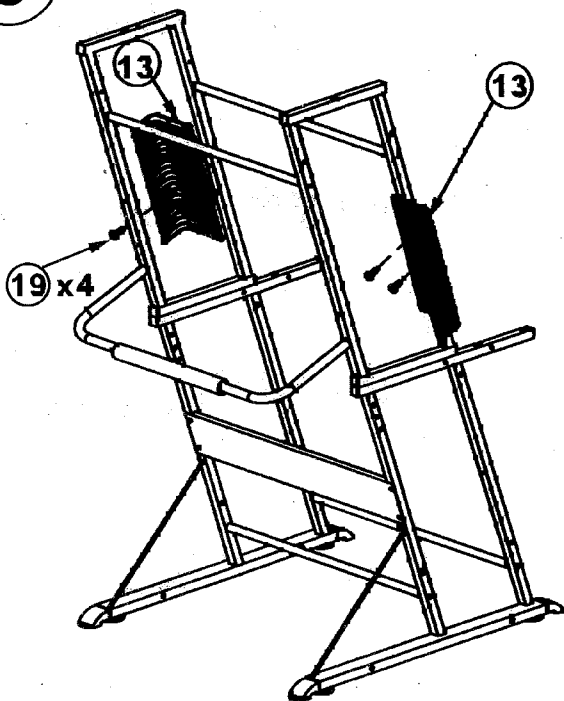
20 x4 / 19 x4 / 15 x4

2



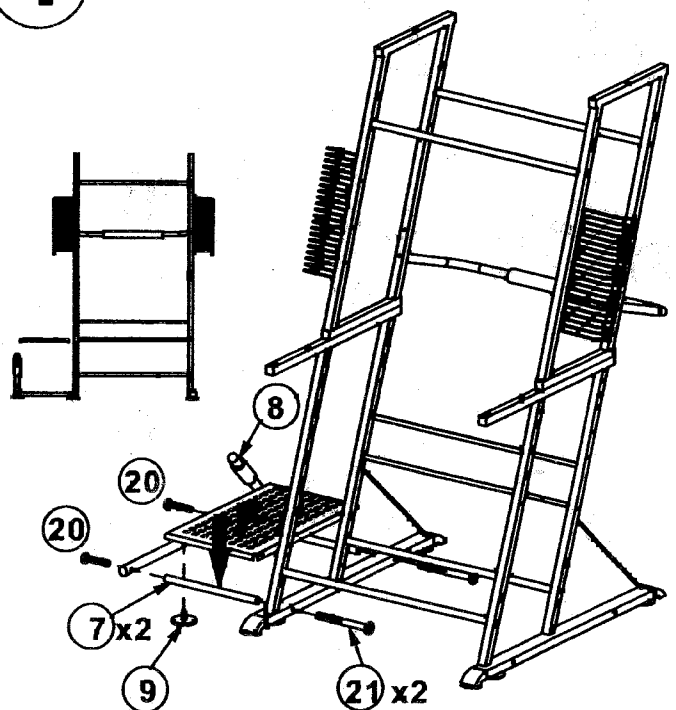
20 x8 / 16 x2

3



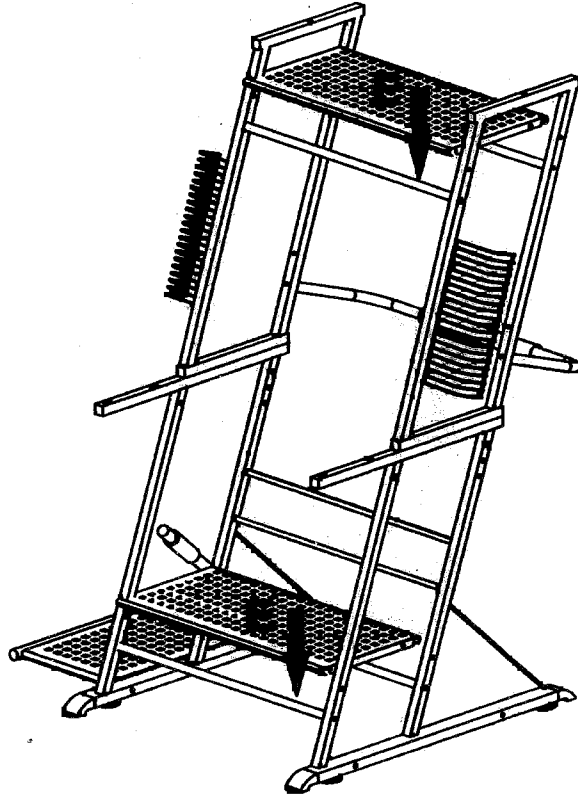
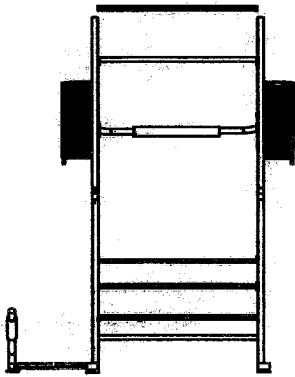
19 x4

4

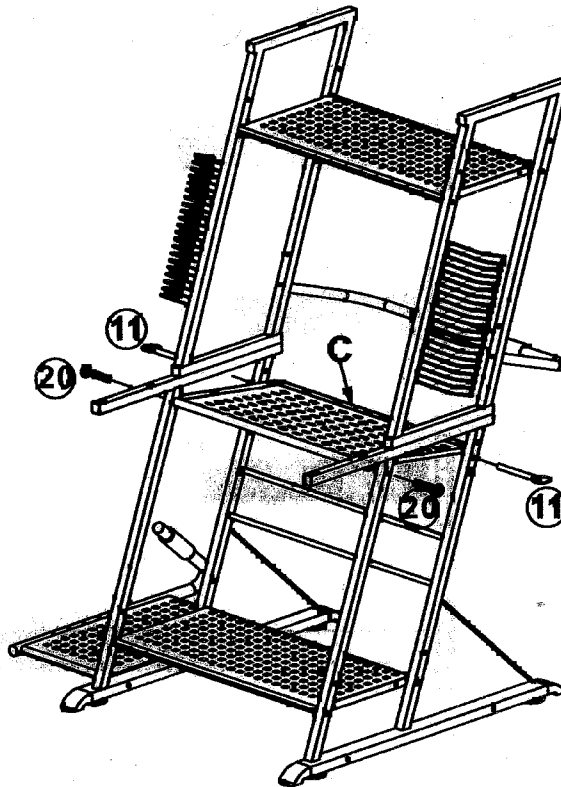
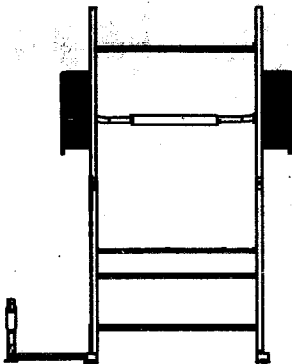


20 x2 / 21 x2

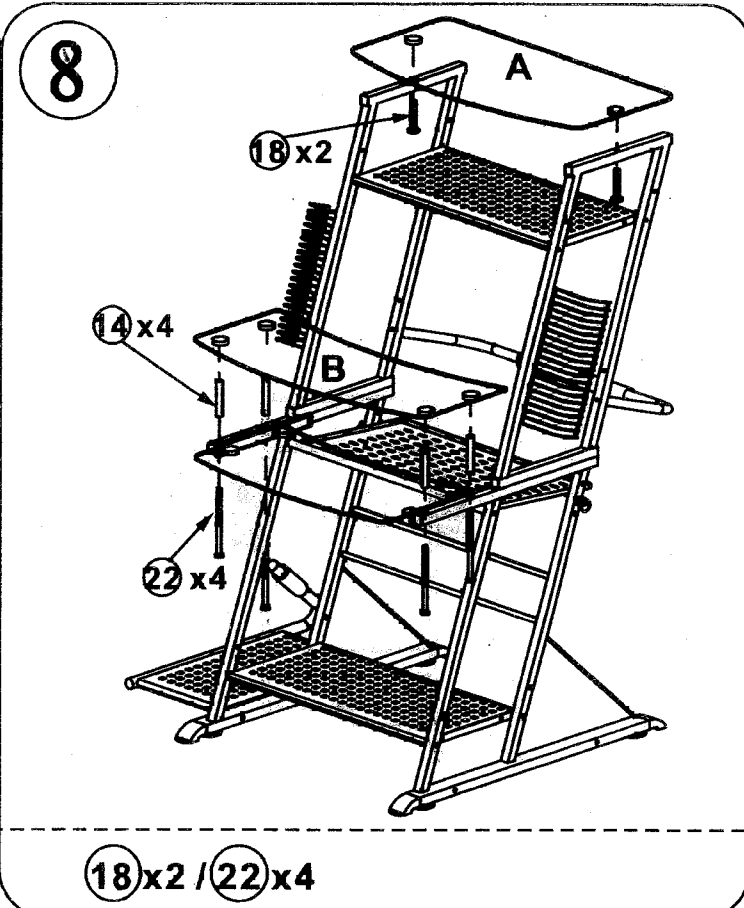
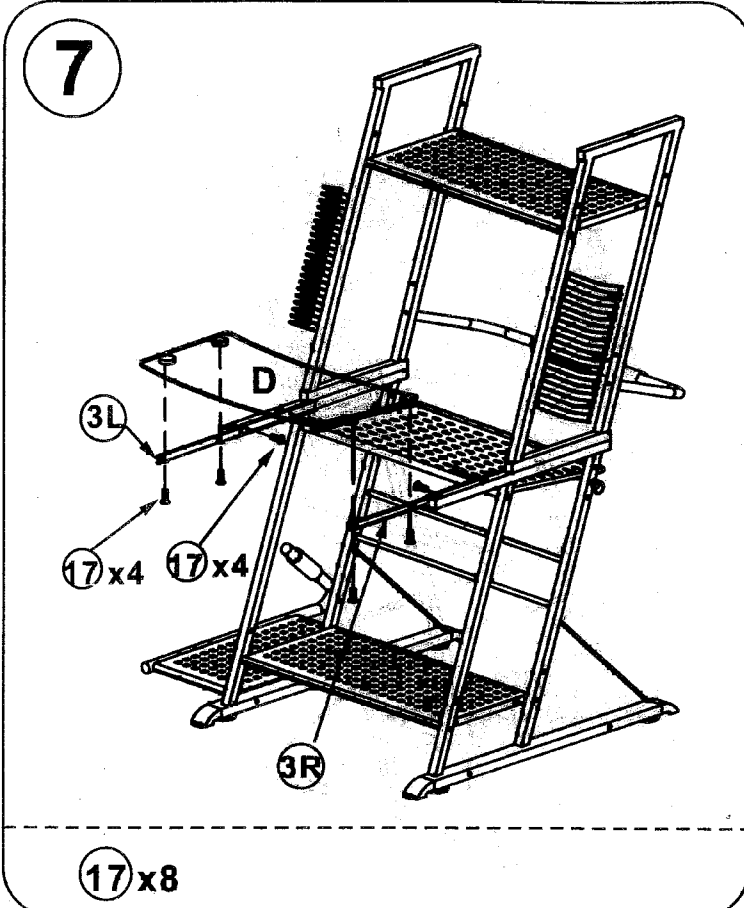
5



6



①① x2 / ②② x2



The Chart Of Actual Screw Size

16



17



18



19



20



21



22

